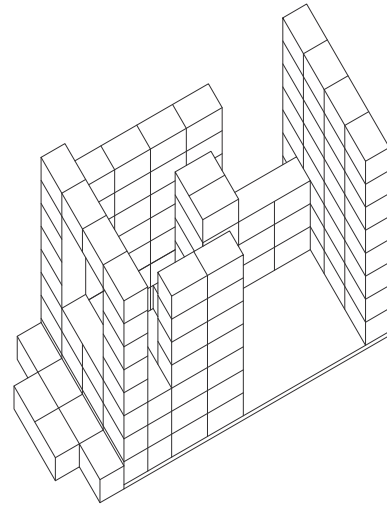


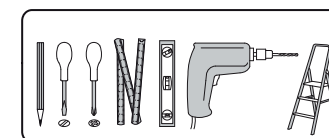
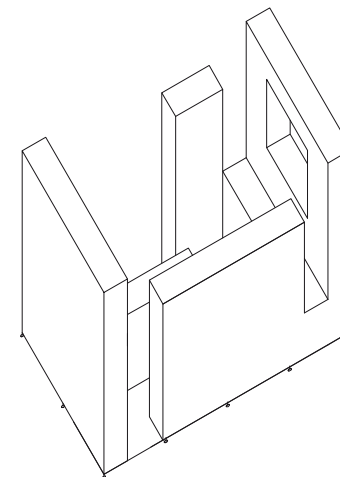
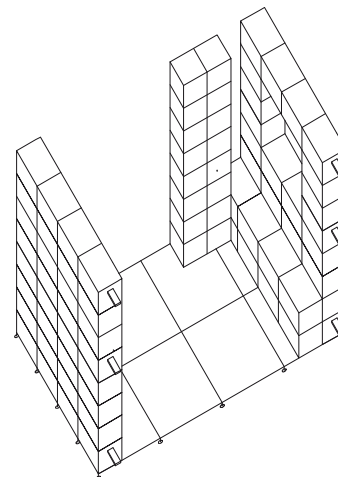
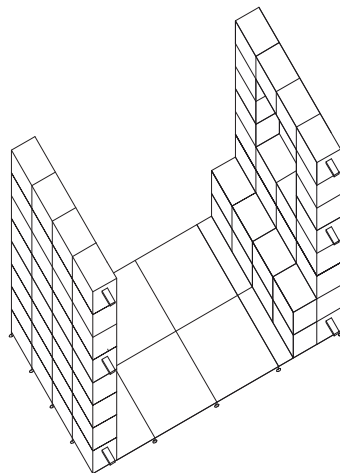
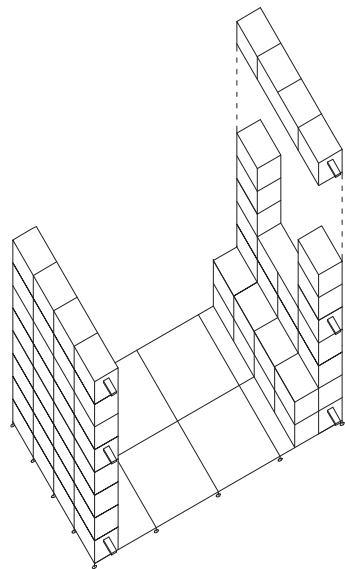
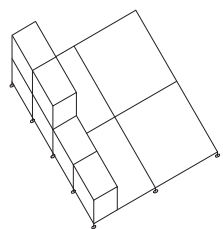
BOX made



Manuale di istruzioni per l'autocostruzione di
spazi con cassette

CONFIGURAZIONE 1|

BAR



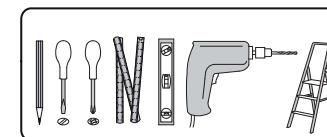
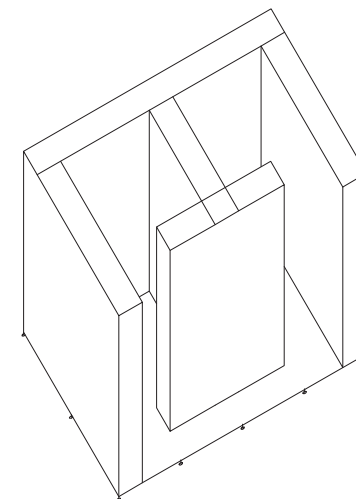
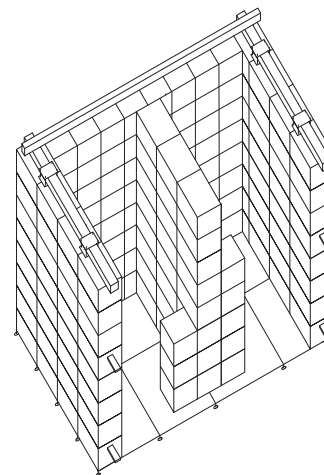
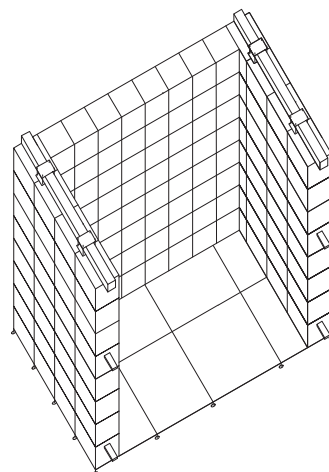
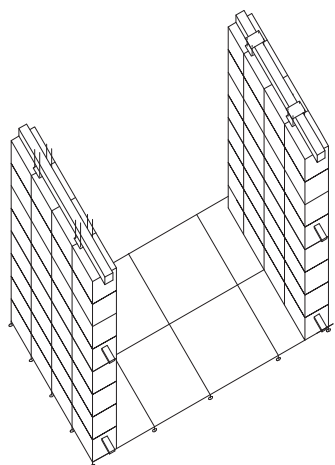
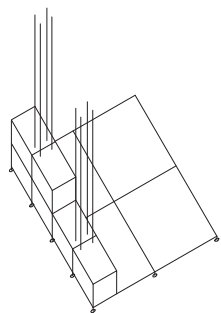
N° cassette utilizzate: 116

N° persone necessarie: 4

Tempo di montaggio: 4 h

CONFIGURAZIONE 2|

DOCCE



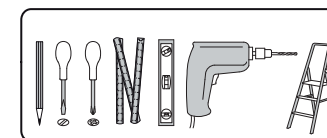
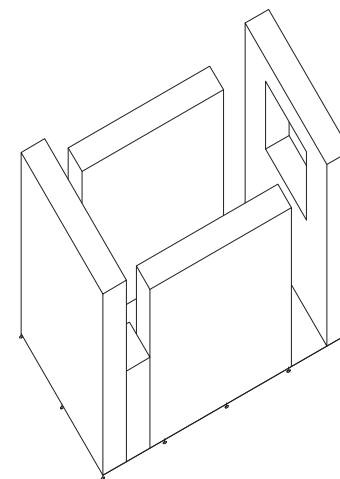
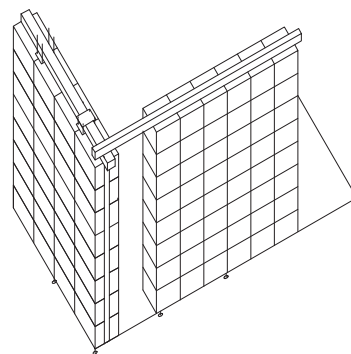
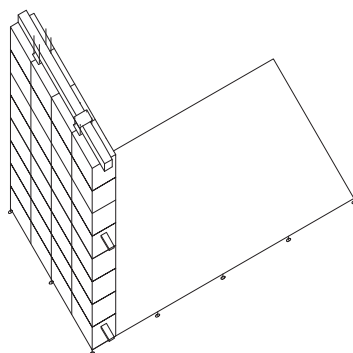
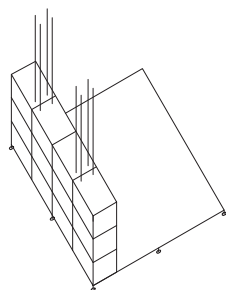
N° cassette utilizzate: 160

N° persone necessarie: 4

Tempo di montaggio: 3 h

CONFIGURAZIONE 3|

SET FOTOGRAFICO



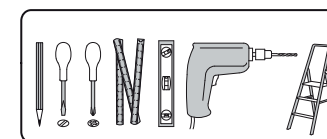
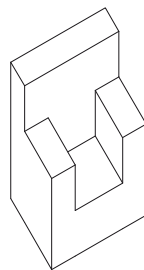
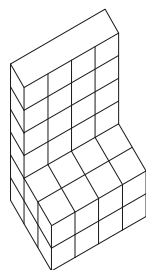
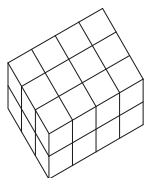
N° cassette utilizzate: 120

N° persone necessarie: 3

Tempo di montaggio: 4 h

CONFIGURAZIONE 4|

SET VIDEO



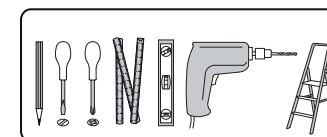
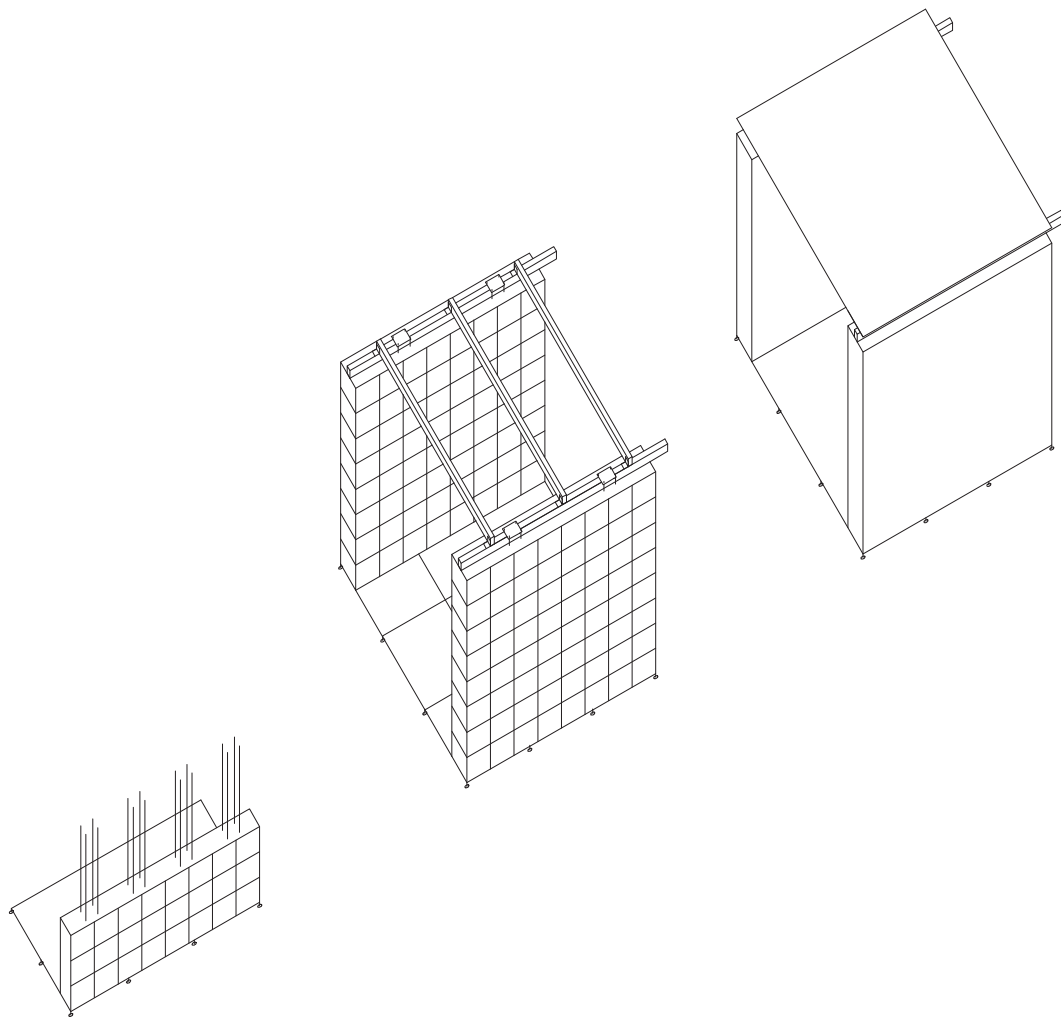
N° cassette utilizzate: 44

N° persone necessarie: 1-2

Tempo di montaggio: 30 min

CONFIGURAZIONE 5|

ALLESTIMENTO



N° cassette utilizzate: 123

N° persone necessarie: 3

Tempo di montaggio: 3 h